

ASUS®

**VP247-Serie
LCD-Monitor**

Bedienungsanleitung



HDMI™
HIGH-DEFINITION MULTIMEDIA INTERFACE

Inhalt

Hinweise	iii
Sicherheitshinweise	v
Pflege und Reinigung	vii
1.1 Herzlich willkommen!	1-1
1.2 Lieferumfang	1-1
1.3 Monitor montieren	1-2
1.4 Anschließen der Kabel	1-3
1.4.1 Rückseite des LCD-Monitors	1-3
1.5 Einführung	1-4
1.5.1 Steuertaste verwenden	1-4
1.5.2 QuickFit-Funktion	1-6
2.1 Abnehmen des Schwenkarms/Fußes (zur VESA -Wandmontage)	2-1
2.2 Einstellen des Monitors	2-2
3.1 OSD-Menü (Bildschirmmenü)	3-1
3.1.1 Konfiguration.....	3-1
3.1.2 Die OSD-Funktionen.....	3-2
3.2 Technische Daten	3-11
3.3 Problembeseitigung (FAQ)	3-13
3.4 Unterstützte Timings	3-14

Copyright © 2016 ASUSTeK COMPUTER INC. Alle Rechte vorbehalten.

Kein Teil dieses Handbuchs sowie keine hierin beschriebenen Produkte und Programme dürfen ohne ausdrückliche schriftliche Genehmigung von ASUSTeK COMPUTER INC. (ASUS) vervielfältigt, übertragen, abgeschrieben, in einem Archivsystem abgelegt, in irgendeiner Form oder mit irgendeinem Werkzeug übersetzt werden; ausgenommen hiervon sind Kopien des Käufers für Sicherungszwecke.

Die Garantie oder der Service wird unter folgenden Bedingungen nicht verlängert: (1) Das Produkt wird ohne schriftliche Genehmigung von ASUS repariert, modifiziert oder verändert, (2) die Seriennummer des Produkts fehlt oder ist unleserlich.

ASUS stellt dieser Anleitung ohne Mängelgewähr und ohne jegliche Garantien und Gewährleistungen gleich welcher Art, ob ausdrücklich oder implizit, einschließlich implizierter Gewährleistungen von Markttauglichkeit und Eignung für einen bestimmten Zweck zur Verfügung. In keinem Fall haften ASUS, ihre Direktoren, leitenden Angestellten, Mitarbeiter oder Agenten für jegliche indirekten, speziellen, beiläufigen oder Folgeschäden (einschließlich Schäden durch entgangenen Gewinn, Geschäftsverlust, Geschäftsunterbrechung und dergleichen), auch wenn ASUS auf die Möglichkeit des Eintretens solcher Schäden durch Unzulänglichkeiten oder Fehler dieser Anleitung oder des Produktes hingewiesen wurde.

In dieser Anleitung enthaltene Spezifikationen und weitere Informationen werden lediglich zu Informationszwecken zur Verfügung gestellt, können sich jederzeit ohne Vorankündigung ändern und dürfen nicht als Verpflichtung seitens ASUS ausgelegt werden. ASUS übernimmt keinerlei Haftung für jegliche Fehler oder Ungenauigkeiten dieser Anleitung einschließlich sämtlicher Angaben zu darin erwähnten Produkten und Softwareprodukten.

In dieser Anleitung erwähnte Produkte oder Firmennamen können eingetragene, urheberrechtlich geschützte Marken ihrer jeweiligen Inhaber sein und werden ohne jegliche Beabsichtigung der Verletzung von Rechten Dritter allein zur Identifizierung oder Erläuterung zum Vorteil des Anwenders verwendet.

Hinweise

FCC-Hinweis

Dieses Gerät erfüllt Teil 15 der FCC-Regularien. Der Betrieb unterliegt den folgenden beiden Voraussetzungen:

- Dieses Gerät darf keine Funkstörungen verursachen.
- Dieses Gerät muss jegliche empfangenen Funkstörungen hinnehmen, einschließlich Störungen, die zu unbeabsichtigtem Betrieb führen können.

Dieses Gerät wurde getestet und als mit den Grenzwerten für Digitalgeräte der Klasse B gemäß Teil 15 der FCC-Regularien übereinstimmend befunden. Diese Grenzwerte wurden geschaffen, um angemessenen Schutz gegen Störungen beim Betrieb in Wohngebieten zu gewährleisten. Dieses Gerät erzeugt, verwendet und strahlt Hochfrequenzenergie ab und kann – falls nicht in Übereinstimmung mit den Anweisungen des Herstellers installiert und verwendet – Störungen der Funkkommunikation verursachen. Allerdings ist nicht gewährleistet, dass es in bestimmten Installationen nicht zu Störungen kommt. Falls dieses Gerät Störungen des Radio- oder Fernsehempfangs verursachen sollte, was leicht durch Aus- und Einschalten des Gerätes herausgefunden werden kann, wird dem Anwender empfohlen, die Störung durch eine oder mehrere der folgenden Maßnahmen zu beseitigen:

- Neuausrichtung oder Neuplatzierung der Empfangsantenne(n).
- Vergrößern des Abstands zwischen Gerät und Empfänger.
- Anschluss des Gerätes an einen vom Stromkreis des Empfängers getrennten Stromkreis.
- Hinzuziehen des Händlers oder eines erfahrenen Radio-/Fernsehtechnikers.



Als Energy Star® Partner hat unser Unternehmen festgestellt, dass dieses Produkt die Richtlinien von Energy Star® bez. Energieeffizienz einhält.

Canadian Department of Communications – Hinweise

Dieses Digitalgerät hält die Klasse-B-Grenzwerte hinsichtlich Funkemissionen von Digitalgeräten gemäß Radio Interference Regulations des Canadian Department of Communications ein.

Dieses Digitalgerät der Klasse B erfüllt die Vorgaben der kanadischen ICES-003.

Hergestellt in China

TCO Information

Congratulations!

This display is designed for both you and the planet!



The display you have just purchased carries the TCO Certified label. This ensures that your display is designed, manufactured and tested according to some of the strictest quality and environmental requirements in the world. This makes for a high performance product, designed with the user in focus that also minimizes the impact on the climate and our natural environment.

TCO Certified is a third party verified program, where every product model is tested by an accredited impartial test laboratory. TCO Certified represents one of the toughest certifications for displays worldwide.

Some of the Usability features of the TCO Certified for displays:

- Good visual ergonomics and image quality is tested to ensure top performance and reduce sight and strain problems. Important parameters are luminance, contrast, resolution, black level, gamma curve, color and luminance uniformity, color rendition and image stability.
- Product have been tested according to rigorous safety standards at an impartial laboratory.
- Electric and magnetic fields emissions as low as normal household background levels.
- Low acoustic noise emissions.

Some of the Environmental features of the TCO Certified for displays:

- The brand owner demonstrates corporate social responsibility and has a certified environmental management system (EMAS or ISO 14001).
- Very low energy consumption both in on- and standby mode minimize climate impact.
- Restrictions on chlorinated and brominated flame retardants, plasticizers, plastics and heavy metals such as cadmium, mercury and lead (RoHS compliance).
- Both product and product packaging is prepared for recycling.
- The brand owner offers take-back options.

The requirements can be downloaded from our web site. The requirements included in this label have been developed by TCO Development in co-operation with scientists, experts, users as well as manufacturers all over the world. Since the end of the 1980s TCO has been involved in influencing the development of IT equipment in a more user-friendly direction. Our labeling system started with displays in 1992 and is now requested by users and IT manufacturers all over the world. About 50% of all displays worldwide are TCO certified.

For displays with glossy bezels the user should consider the placement of the display as the bezel may cause disturbing reflections from surrounding light and bright surfaces

For more information, please visit
www.tcodevelopment.com

Sicherheitshinweise

- Es empfiehlt sich, vor dem Aufstellen des Monitors die mitgelieferte Dokumentation aufmerksam durchzulesen.
- Um Brände oder einen Stromschlag zu verhindern, darf der Monitor nicht Regen oder Feuchtigkeit ausgesetzt werden.
- Versuchen Sie nicht, das Monitorgehäuse zu öffnen. Die gefährliche Hochspannung im Geräteinnern kann zu schweren Verletzungen führen.
- Falls ein Teil der Stromversorgung beschädigt werden sollte, versuchen Sie nicht, die Komponenten selbst zu reparieren. Wenden Sie sich an einen qualifizierten Servicetechniker oder an Ihren Händler.
- Überprüfen Sie vor Nutzung des Geräts, ob alle Kabel ordnungsgemäß eingesteckt und die Stromkabel nicht beschädigt sind. Wenden Sie sich bei derartigen Schäden sofort an den Händler, bei dem Sie das Gerät erworben haben.
- Die Öffnungen und Schlitze oben oder seitlich am Gerätegehäuse dienen der Belüftung. Versperren Sie sie nicht. Stellen Sie das Gerät nie in der Nähe von oder über Heizkörper oder einer anderen Wärmequelle auf, wenn nicht für ausreichende Belüftung gesorgt ist.
- Der Monitor sollte nur von der auf dem Etikett angegebenen Stromquelle versorgt werden. Wenn Sie nicht wissen, welche Stromspannung und -stärke bei Ihnen standardmäßig zu finden ist, wenden Sie sich an den Händler, bei dem Sie das Gerät gekauft haben, oder an den für Sie zuständigen Stromversorger.
- Verwenden Sie den örtlichen Standards entsprechende Stecker.
- Verhindern Sie Überlastungen bei Mehrfachsteckdosen und Verlängerungskabeln; sie lösen u. U. einen Brand oder einen Stromschlag aus.
- Vermeiden Sie Staub, Feuchtigkeit und extreme Temperaturen. Stellen Sie den Monitor nicht in einer Umgebung auf, in der mit Feuchtigkeit zu rechnen ist. Stellen Sie das Gerät auf eine stabile Fläche.
- Ziehen Sie bei Gewitter oder längerer Betriebspause den Netzstecker heraus. Hierdurch wird das Gerät vor Überspannungen geschützt.
- Stecken Sie keine Gegenstände und schütten Sie keine Flüssigkeit in die Öffnungen des Gehäuses.
- Verwenden Sie das Gerät zur Gewährleistung eines zufriedenstellenden Betriebs nur in Verbindung mit PCs mit UL-Listing-Prüfzeichen ein, die über entsprechend konfigurierte Steckdosen (100 bis 240 V Wechselspannung) verfügen.
- Die Steckdose muss sich in der Nähe des Geräts befinden und leicht zugänglich sein.

- Bei technischen Problemen mit dem Monitor wenden Sie sich an einen qualifizierten Servicetechniker.
- Sorgen Sie für eine Erdung, bevor Sie den Netzstecker an die Steckdose anschließen. Achten Sie beim Trennen der Erdung darauf, zuvor den Netzstecker aus der Steckdose zu ziehen.

WARNUNG

Die Nutzung anderer als der angegebenen Kopf- oder Ohrhörer kann aufgrund übermäßiger Geräuschpegel zu Hörverlust führen.

Pflege und Reinigung

- Vor Hochheben oder Versetzen des Monitors sollten sämtliche Kabel herausgezogen werden. Halten Sie sich beim Aufstellen des Monitors an die Hinweise zum Anheben des Geräts. Fassen Sie das Gerät beim Heben oder Tragen an den Kanten. Heben Sie das Display nicht am Ständer oder am Kabel an.
- Reinigung. Schalten Sie den Monitor aus und ziehen Sie das Stromkabel heraus. Reinigen Sie die Oberfläche mit einem fusselfreien, weichen Tuch. Hartnäckige Flecken können mit einem Tuch mit mildem Reinigungsmittel entfernt werden.
- Alkohol- oder azetonhaltige Reiniger dürfen nicht verwendet werden. Verwenden Sie einen speziell für LCDs vorgesehenen Reiniger. Sprühen Sie Reiniger nie direkt auf das Display, denn er könnte in das Geräteinnere gelangen und einen Stromschlag verursachen.

Folgendes stellt keinen Fehler oder Problem dar:

- Bei erstmaligem Gebrauch kann der Bildschirm flackern. Schalten Sie das Gerät am Stromschalter aus und wieder ein, damit das Flackern verschwindet.
- Unter Umständen ist das Display unterschiedlich hell; dies hängt vom eingestellten Desktop-Hintergrund ab.
- Wenn längere Zeit dasselbe Bild auf dem Display steht, hinterlässt es u. U. ein Nachbild. Dieses Bild verschwindet langsam. Sie können dieses Verschwinden durch Ausschalten des Geräts für mehrere Stunden (am Stromschalter) unterstützen.
- Wenn der Bildschirm erlischt, blinkt oder leer bleibt, wenden Sie sich an den Händler, bei dem Sie das Gerät gekauft haben, oder das für Sie zuständige Servicecenter. Versuchen Sie nicht, den Monitor selbst zu reparieren!

In diesem Handbuch verwendete Symbole



WARNUNG: Hinweise zur Vermeidung von Verletzungen.



ACHTUNG: Hinweise zur Vermeidung von Beschädigungen an Komponenten.



WICHTIG: Hinweise, die bei Ausführung eines Vorgangs **UNBEDINGT** zu befolgen sind.



HINWEIS: Tipps und zusätzliche Hinweise zur Ausführung eines Vorgangs.

So finden Sie weitere Informationen

Folgende Informationsquellen liefern weitere Hinweise sowie Updates für Produkte und Software:

1. ASUS-Internetseiten

Die Web-Sites des Unternehmens für die einzelnen Länder liefern aktualisierte Informationen über Hardware und Software von ASUS. Die allgemeine Web-Site: **<http://www.asus.com>**

2. Weitere Dokumentation

Das Gerätepaket enthält u. U. vom Händler beigelegte Zusatzdokumentation. Diese ist nicht Teil des Standardpakets.

1.1 Herzlich willkommen!

Vielen Dank, dass Sie diesen ASUS® LCD-Monitor gekauft haben!

Dieser neueste Widescreen LCD-Monitor von ASUS verfügt über ein schärferes, breiteres und helleres Display als seine Vorgänger plus eine Reihe von Funktionen, die das Arbeiten mit dem Gerät noch angenehmer und die Darstellung noch natürlicher machen.

Diese Funktionen und Merkmale sorgen für die augenfreundliche und brillante Bildwiedergabe des Monitors!

1.2 Lieferumfang

Prüfen Sie den Lieferumfang auf folgende Komponenten:

- ✓ LCD-Monitor
- ✓ Monitorfuß
- ✓ Schnellstartanleitung
- ✓ Garantiekarte
- ✓ 1x Netzkabel
- ✓ 1x Audiokabel (optional)
- ✓ 1x HDMI-Kabel (optional)
- ✓ 1x VGA-Kabel
- ✓ 1x DVI-Kabel (optional)
- ✓ 1x DP-Kabel (optional)

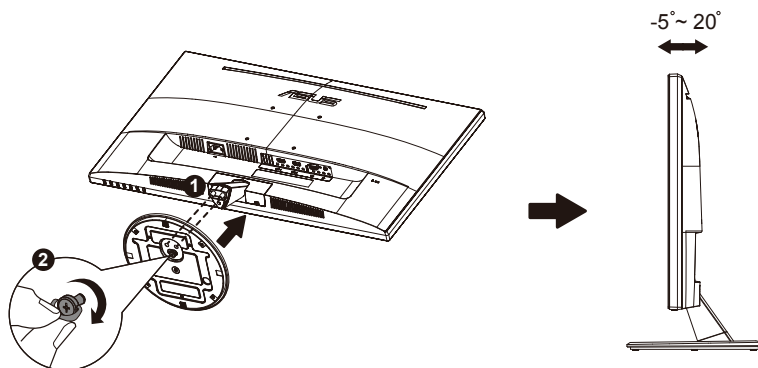


-
- Wenn eine der o. a. Komponenten beschädigt ist oder fehlt, wenden Sie sich sofort an den Händler, bei dem Sie das Gerät gekauft haben.
-

1.3 Monitor montieren

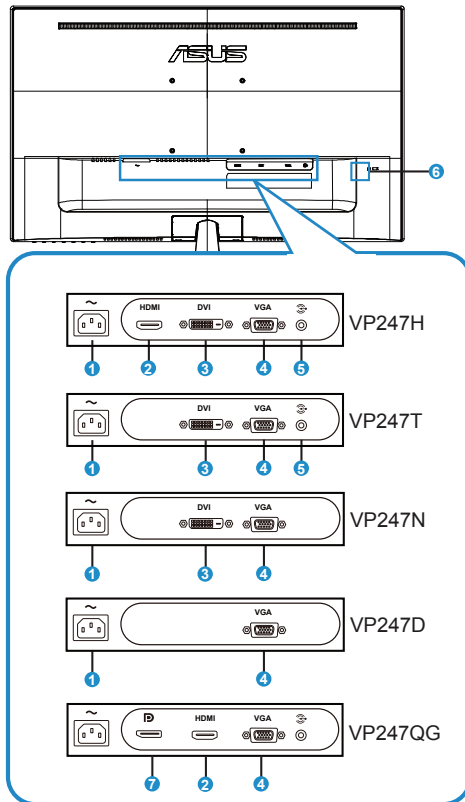
So montieren Sie den Monitor:

1. Legen Sie den Bildschirm flach auf ein Tuch auf dem Tisch; bringen Sie dann die Basis am Arm an und fixieren Sie beide Teile sicher mit der Schraube. Sie lässt sich problemlos von Hand festziehen.
2. Stellen Sie einen für Sie bequemen Neigungswinkel ein.



1.4 Anschließen der Kabel

1.4.1 Rückseite des LCD-Monitors

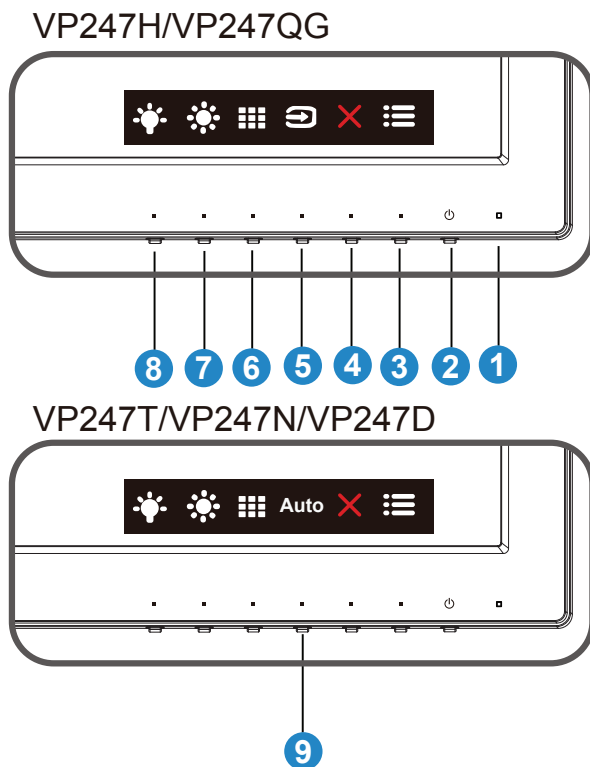


1. Wechselstromeingang
2. HDMI-Port
3. DVI-Anschluss
4. VGA-Anschluss
5. Audioeingang
6. Kensington-Schloss
7. DP-Anschluss

1.5 Einführung

1.5.1 Steuertaste verwenden

Verwenden Sie die Steuertaste an der Rückseite des Monitors zum Anpassen der Bildeinstellungen.









1. Betriebsanzeige:

- Die Farbe der LED hat folgende Bedeutung:

Status	Beschreibung
Weiß	EIN
Gelb	Standby-Modus
AUS	AUS

2. Ein-/Austaste:

- Taste zum Ein- und Ausschalten des Geräts.

3.  Menütaste:
 - Taste zum Aufrufen des OSD-Menüs.
4.  Schließen-Taste:
 - Hiermit verlassen Sie das OSD-Menü.
5.  Taste für Eingangswahl (nur VP247H/VP247QG):
 - Mit dieser Taste wird zwischen VGA-, DVI- und HDMI- Eingangssignal umgeschaltet.(VP247H)
 - Mit dieser Taste wird zwischen VGA-, HDMI- und DP- Eingangssignal umgeschaltet.(VP247QG)
6.  QuickFit-Taste:
 - Dies ist eine Schnellaste zum Aktivieren der **QuickFit**-Funktion zur erleichterten Ausrichtung.
 - Die **QuickFit**-Funktion enthält 5 Seiten herkömmlicher Gittermuster, Papiergrößen und Fotogrößen. Zu Einzelheiten siehe Seite 1-6.
7.  Verknüpfung-Taste 1:
 - Dies ist eine Verknüpfung-Taste. Die Standardeinstellung ist Helligkeit.
8.  Verknüpfung-Taste 2:
 - Dies ist eine Verknüpfung-Taste. Die Standardeinstellung ist Blaulichtfilter.
9. Auto-Taste
 - Auto-Einstellung: Automatisches Anpassen des Bildes auf die optimalen Positions-, Takt- und Phase-Einstellungen.

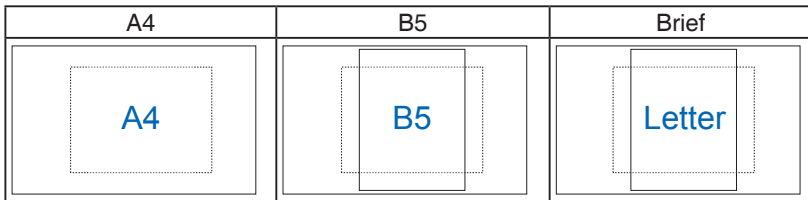
1.5.2 QuickFit-Funktion

Die QuickFit-Funktion enthält drei Muster: (1) Gitter (2) Papiergröße (3) Fotogröße.

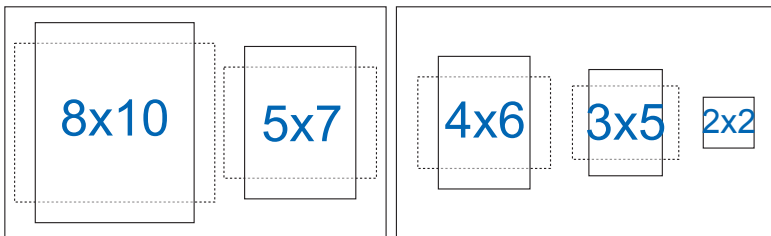
1. Gittermuster: Vereinfachen Designern und Benutzern die Anordnung von Inhalten und Layout einer Seite; dadurch erhalten sie ein einheitlicheres Aussehen und einen authentischeren Eindruck.



2. Papiergröße: Ermöglicht Benutzern die Ansicht ihrer Dokumente in Originalgröße auf dem Bildschirm.



3. Fotogröße: Ermöglicht Fotografen und anderen Benutzern die exakte Ansicht und Bearbeitung ihrer Fotos in Originalgröße auf dem Bildschirm.



2.1 Abnehmen des Schwenkarms/Fußes (zur VESA-Wandmontage)

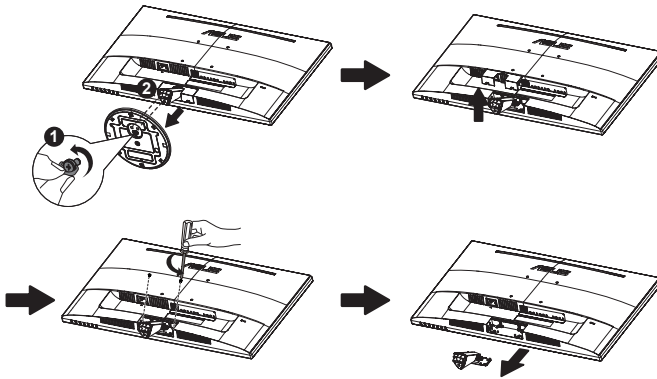
Der abnehmbare Ständer dieses Monitors wurde speziell zur VESA-Wandmontage entwickelt.

Der Schwenkarm/Fuß wird wie folgt abgenommen

1. Ziehen Sie das Stromkabel und die Signalkabel heraus. Legen Sie den Monitor mit der Vorderseite nach vorne auf einen sauberen Tisch.
2. Lösen Sie die Schraube an der Unterseite des Fußes mit den Fingern und nehmen Sie den Fuß vom Ständer ab. Entfernen Sie dann die Gelenkabdeckung vom Monitorgehäuse mit Ihren Fingern.
3. Entfernen Sie die beiden Schrauben am Arm mit einem Schraubendreher (Abbildung 1); lösen Sie dann den Arm/Ständer vom Monitor.



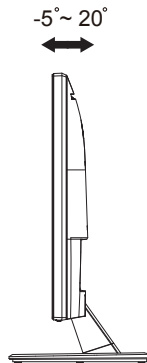
- Um Schäden am Monitor zu verhindern, sollte der Tisch mit einem weichen Tuch bedeckt werden.
- Halten Sie beim Aufdrehen der Schrauben den Monitorfuß fest.



- Das VESA-Wandmontageset (100 x 100 mm) ist nicht im standardmäßigen Lieferumfang enthalten.
- Verwenden Sie nur Wandmontagehalterungen mit UL-Listing-Prüfzeichen mit einer Mindestbelastung von 12 kg (Schrauben: M4 x 10 mm).

2.2 Einstellen des Monitors

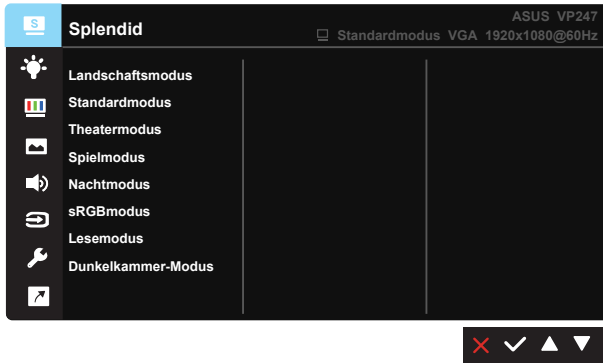
- Für eine optimale Draufsicht sollten Sie direkt auf das Display schauen und dabei den Neigungswinkel des Monitors so einstellen, dass Sie das Display bequem ansehen können.
- Halten Sie den Monitorfuß während der Einstellung des Winkels fest.
- Sie können Monitor auf einen Neigungswinkel zwischen $+20^\circ$ und -5° anpassen.



Es ist normal, dass der Monitor während der Anpassung des Betrachtungswinkels leicht wackelt.

3.1 OSD-Menü (Bildschirmmenü)

3.1.1 Konfiguration

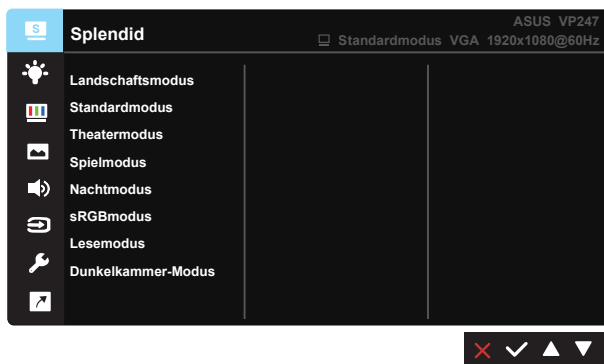


1. Blenden Sie das OSD-Menü mit der MENU-Taste ein.
2. Drücken Sie zum Umschalten zwischen den Menüoptionen ▼ und ▲. Während Sie sich im Menü bewegen, wird der Name der aktuell ausgewählten Option hervorgehoben.
3. Drücken Sie zur Auswahl der hervorgehobenen Option im Menü die ✓-Taste.
4. Wählen Sie mit ▼ und ▲ den gewünschten Parameter.
5. Rufen Sie mit der ✓-Taste den Regler auf und nehmen dann entsprechend den Anzeigen im Menü mit ▼ und ▲ Änderungen vor.
6. Wählen Sie zum Zurückkehren zum vorherigen Menü ↶ bzw. zum Zustimmung und Zurückkehren zum vorherigen Menü ✓.

3.1.2 Die OSD-Funktionen

1. Splendid

Diese Funktion enthält 8 Optionen, die Sie nach Bedarf einstellen können. Alle Modi verfügen über eine Funktion zum Zurücksetzen, d. h., Sie können die Einstellung beibehalten oder zum vordefinierten Modus zurückkehren.



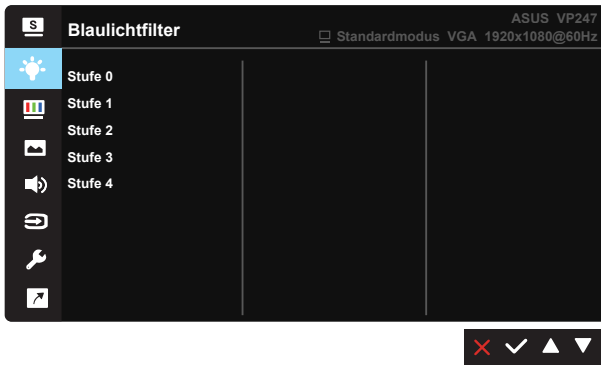
- **Landschaftsmodus:** Die optimale Einstellung für die Anzeige von Landschaftsaufnahmen mit SPLENDID™ Video Intelligence Technology.
- **Standardmodus:** Empfiehlt sich für Dokumentbearbeitung mit SPLENDID™ Video Intelligence Technology.
- **Theatermodus:** Die Einstellung der Wahl für das Betrachten von Filmen mit SPLENDID™ Video Intelligence Technology.
- **Spielmodus:** Die Einstellung der Wahl für Spiele mit SPLENDID™ Video Intelligence Technology.
- **Nachtmodus:** Dies ist die beste Wahl zur Wiedergabe düsterer Spiele oder Filme mit SPLENDID™ Video Intelligence Technology.
- **sRGBmodus:** Diese Option ist ideal für die Anzeige von Fotos und Grafiken auf dem PC.
- **Lesemodus:** Diese Option eignet sich optimal zum Lesen von Büchern.
- **Dunkelkammer-Modus:** Dies ist die optimale Option bei schwach beleuchteten Umgebungen.



- Im Standardmodus können die Funktionen Sättigung, Hautton, Schärfe und ASCR vom Benutzer nicht konfiguriert werden.
- Im sRGB-Modus können die Funktionen Sättigung, Farbtemp., Hautton, Schärfe, Helligkeit, Kontrast und ASCR vom Benutzer nicht konfiguriert werden.
- Im Lesemodus können die Funktionen Sättigung, Hautton, Schärfe, ASCR, Kontrast und Farbtemp. vom Benutzer nicht konfiguriert werden.

2. Blaulichtfilter

Passen Sie die Intensität des von der LED-Hintergrundbeleuchtung ausgehenden blauen Lichts an.



- **Stufe 0:** Keine Änderung.
- **Stufe 1 – 4:** Je höher die Stufe, desto stärker wird das blaue Licht reduziert.



- Wenn Blaulichtfilter aktiviert ist, werden die Standardeinstellungen des Standardmodus automatisch importiert.
- Zwischen Stufe 1 und Stufe 3 ist die Helligkeitsfunktion vom Nutzer konfigurierbar.
- Stufe 4 ist die optimierte Einstellung. Entspricht der TÜV Low Blue Light-Zertifizierung. Die Helligkeitsfunktion ist nicht vom Nutzer konfigurierbar.

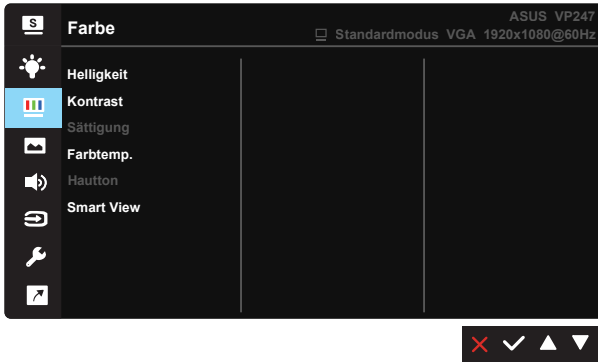


Bitte beachten Sie zur Abschwächung von Augenbelastungen Folgendes:

- Bei langer Bildschirmarbeit sollten Sie einige Zeit vom Display wegsehen. Sie sollten nach etwa 1 Stunde kontinuierlicher Computerarbeit eine kurze Pause (mindestens 5 Minuten) einlegen. Kurze, regelmäßige Pausen sind effektiver als eine einzelne längere Pause.
- Zur Minimierung von Augenbelastung und Trockenheit sollten Sie Ihre Augen regelmäßig ausruhen, indem Sie weit entfernte Gegenstände fokussieren.
- Augenübungen können dabei helfen, Augenbelastung zu verringern. Wiederholen Sie diese Übungen häufig. Wenden Sie sich an einen Arzt, falls die Augenbelastung anhält. Augenübungen: (1) Wiederholt nach oben und unten schauen (2) Langsam mit den Augen rollen (3) Augen diagonal bewegen.
- Intensives blaues Licht kann zu Augenbelastung und AMD (altersbedingte Makuladegeneration) führen. Blaulichtfilter zur Reduzierung von 70 % (max.) des schädlichen blauen Lichts zur Vermeidung von CVS (Computer Vision Syndrome).

3. Farbe

Mit dieser Funktion wählen Sie die gewünschte Bildfarbe.



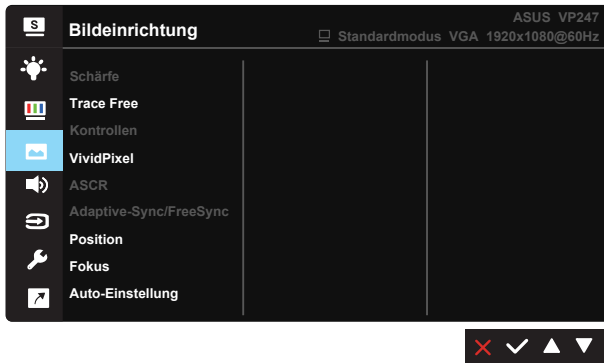
- **Helligkeit:** Möglich sind Werte zwischen 0 und 100.
- **Kontrast:** Möglich sind Werte zwischen 0 und 100.
- **Sättigung:** Möglich sind Werte zwischen 0 und 100.
- **Farbtemp.:** Diese Funktion verfügt über drei voreingestellte Farbmodi (**Kühl**, **Normal**, **Warm**) und einen **Anwendermodus**.
- **Hautton:** Enthält drei Farbmodi: „**Rötlich**“, „**Natürlich**“ und „**Gelblich**“.
- **Smart View:** Vielseitige Betrachtungspositionen dank Smart View-Technologie.



-
- Im Anwendermodus sind die Farben Rot (R), Grün (G) und Blau (B) vom Anwender einstellbar; mögliche Werte liegen zwischen 0 und 100.
-

4. Bildeinrichtung

Die Optionen dieser Funktion: Schärfe, Trace Free, Kontrollen, VividPixel, ASCR, Adaptive-Sync/FreeSync(nur VP247QG), Position (nur VGA), Fokus (nur VGA) und Auto-Einstellung (nur VGA).



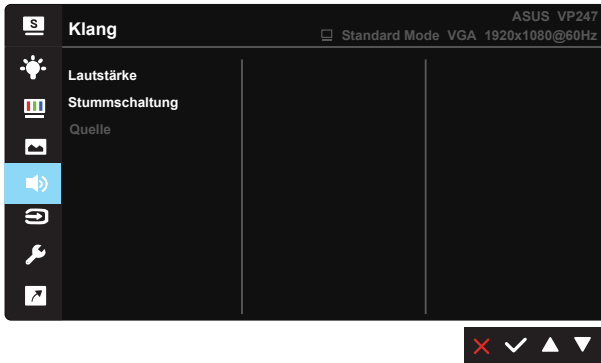
- **Schärfe:** Stellt die Bildschärfe ein. Möglich sind Werte zwischen 0 und 100.
- **Trace Free:** Zur Beschleunigung der Reaktionszeit in der Overdrive-Technologie. Möglich sind Werte zwischen 0 und 100.
- **Kontrollen:** Stellt das Seitenverhältnis auf „Vollbild“, „4:3“ oder „OverScan (nur bei HDMI)“ ein.
- **VividPixel:** ASUS exklusive Technologie, die realistische Darstellung für kristallklaren und detailorientierten Genuss bietet. Möglich sind Werte zwischen 0 und 100.
- **ASCR:** Wählen Sie **EIN** bzw. **AUS** zum Aktivieren bzw. Deaktivieren des dynamischen Kontrastverhältnisses.
- **Adaptive-Sync/FreeSync:** Kann einer Grafikquelle, die Adaptive-Sync/FreeSync unterstützt, die dynamische Anpassung der Bildwiederholrate basierend auf typischen Content-Bildraten für energieeffiziente, nahezu unterbrechungsfreie Anzeigeaktualisierung mit geringer Latenz erlauben.
- **Position:** Stellt die horizontale Position (**H-Position**) und die vertikale Position (**V-Position**) des Bilds ein. Möglich sind Werte zwischen 0 und 100 (nur bei VGA-Eingangssignal verfügbar).
- **Fokus:** Verringert das vertikale und horizontale Zeilenrauschen; hierbei werden **Phase** und **Takt** getrennt eingestellt. Möglich sind Werte zwischen 0 und 100 (nur bei VGA-Eingangssignal verfügbar).
- **Auto-Einstellung:** Automatisches Anpassen des Bildes auf die optimalen Positions-, Takt- und Phase-Einstellungen. (Nur bei VGA-Eingangssignal verfügbar.)



- 4:3 ist nur verfügbar, wenn sich die Eingangsquelle im 4:3-Format befindet. OverScan ist nur bei der HDMI-Eingangsquelle verfügbar.
- Die Phase passt die Phase des Pixeltaktsignals an. Bei falscher Einstellung der Phase zeigt der Bildschirm horizontale Störungen.
- Der Takt (Pixelfrequenz) steuert die Anzahl von Pixeln bei horizontaler Abtastung. Wenn die Frequenz nicht richtig eingestellt ist, zeigt der Bildschirm vertikale Streifen, das Bild wird nicht proportional dargestellt.

5. Klang

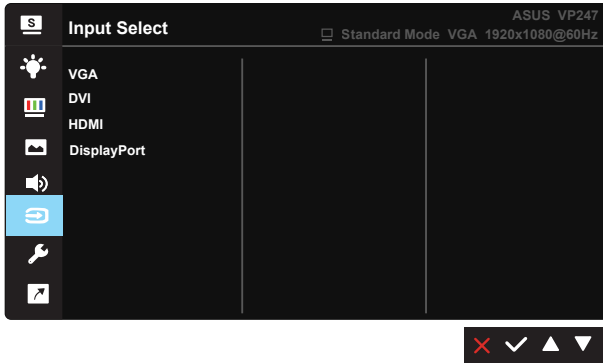
Hiermit wird der Ton eingestellt (nur beim VP247QG).



- **Lautstärke:** Zum Einstellen der Lautstärke des Ausgangssignals.
- **Stummschalten:** Zum Abstellen des Tons.
- **Quelle:** Zum Anpassen der Audioquelle auf „Line In (Line-In)“ oder „HDMI“ (nur bei HDMI-Quelle verfügbar)
Zum Anpassen der Audioquelle auf „Line-In“ oder „DisplayPort“ (nur bei DisplayPort-Quelle verfügbar).

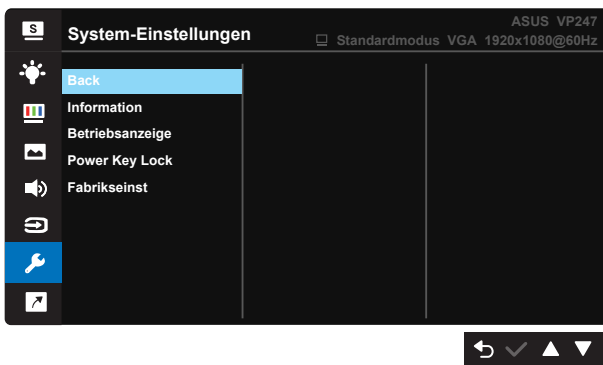
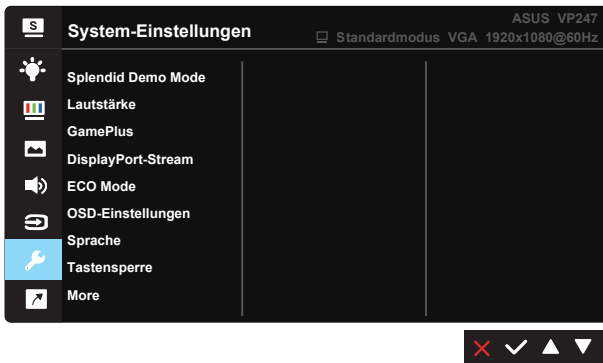
6. Eingangswahl

Wählen Sie die Eingangsquelle zwischen **VGA-**, **DVI-(VP247H/T/N)**, **HDMI- (nur beim VP247H/QG)**, **DisplayPort(VP247QG)** Eingangssignal.



7. System-Einstellungen

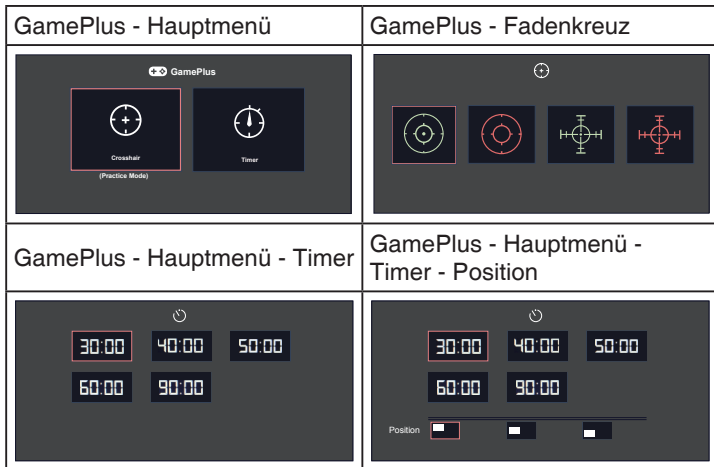
Funktion zum Einstellen der Systemkonfiguration.



- **Splendid Demo Mode:** Hiermit wird die Funktion „Splendid“ im Demomodus ausgeführt.
- **Lautstärke:** Zum Einstellen der Lautstärke des Ausgangssignals(nur VP247H/T).
- **GamePlus:** Die GamePlus-Funktion bietet einen Werkzeugsatz und erzeugt eine bessere Spielumgebung beim Spielen unterschiedlicher Spieltypen. Insbesondere die Zielpunkt-Funktion wurde speziell für Neulinge oder Anfänger erstellt, die sich für Egoshooter interessieren.

So aktivieren Sie GamePlus:

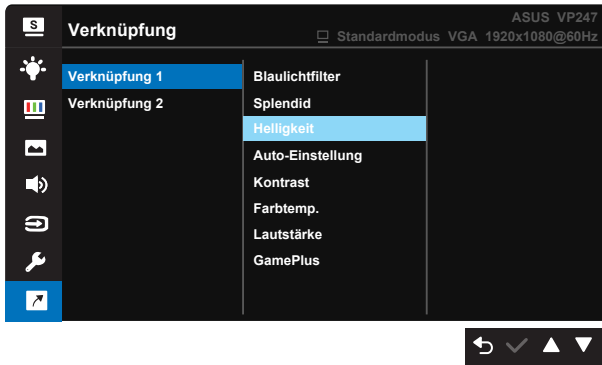
- Wählen Sie zum Aufrufen des GamePlus-Hauptmenüs **EIN**.
- Wählen Sie mit ◀ und ▶ zwischen Fadenkreuz- und Timer-Funktion.
- Bestätigen Sie mit ✓ die gewählte Funktion. Drücken Sie zum Zurückkehren ↶. Mit ✗ brechen Sie den Vorgang ab und verlassen das Menü.



- **DisplayPort-Stream:** Kompatibilität mit Grafikkarte. Wählen Sie DP 1.1 oder DP 1.2 entsprechen der DP-Version der Grafikkarte.
- **ECO Mode:** Zum Aktivieren des Stromsparmodus.
- **OSD-Einstellungen:** Zum Anpassen von **OSD-Abschaltzeit**, **DDC/CI** und **Transparenz** der Bildschirmanzeige.
- **Sprache:** Zur Auswahl der Sprache für das OSD-Menü. Die Auswahlmöglichkeiten sind: **Deutsch, Englisch, Französisch, Spanisch, Italienisch, Niederländisch, Russisch, Polnisch, Tschechisch, Kroatisch, Ungarisch, Rumänisch, Portugiesisch, Türkisch, vereinfachtes Chinesisch, traditionelles Chinesisch, Japanisch, Koreanisch, Persisch, Thai, Indonesisch.**
- **Tastensperre:** Zum Deaktivieren aller Tastenfunktionen. Wenn Sie die zweite Taste auf der rechten Seite länger als fünf Sekunden gedrückt halten, wird die Tastensperre deaktiviert.
- **More (Mehr):** Zum Aufrufen der nächsten Seite mit Systemeinstellungen.
- **Back (Zurück):** Zum Aufrufen der vorherigen Seite mit Systemeinstellungen.
- **Information:** Zur Anzeige der Monitordaten.
- **Betriebsanzeige:** Ein-/Ausschalten der Betriebs-LED.
- **Power Key Lock (Ein-/Austaste-Sperre):** Zum Deaktivieren / Aktivieren der Ein-/Austaste.
- **Fabrikseinst:** Mit „Ja“ werden alle Einstellungen auf die werksseitigen Standardvorgaben zurückgesetzt.

8. Verknüpfung

Durch Auswahl dieser Option können Sie die beiden Verknüpfung-Taste einstellen.




- **Verknüpfung 1:** Sie können bei der Belegung der Schnelltaste zwischen „Blaulichfilter“, „Splendid“, „Helligkeit“, „Auto-Einstellung“ (nur beim VP247H/QG), „Kontrast“, „Farbtemp.“, „Lautstärke“ (nur VP247H/T/QG) und „GamePlus“ wählen. Die Standardeinstellung ist Helligkeit.
- **Verknüpfung 2:** Sie können bei der Belegung der Schnelltaste zwischen „Blaulichfilter“, „Splendid“, „Helligkeit“, „Auto-Einstellung“ (nur beim VP247H/QG), „Kontrast“, „Farbtemp.“, „Lautstärke“ (nur VP247H/T/QG) und „GamePlus“ wählen. Die Standardeinstellung ist Blaulichtfilter.

3.2 Technische Daten

Modell	VP247H	VP247T	VP247N	VP247D
Panelgröße	23,6 Zoll (59,94 cm)			
Maximale Auflösung	1920 x 1080			
Helligkeit (typisch)	250 cd/m ²			
Eigenkontrastverhältnis (typisch)	1000:1			
Betrachtungswinkel (CR > 10)	170° (V), / 160° (H)			
Anzeigefarben	16,7 M (6 Bit + FRC)			
Reaktionszeit	1 ms (Grau zu Grau)			Nein
Satellitenlautsprecher	1,5 W x 2, Stereo		Nein	
Ton von HDMI	Ja	Nein		
HDMI-Eingang	Ja	Nein		
DVI-Eingang	Ja			Nein
D-Sub-Eingang	Ja			
Audio Line-in	Ja	Nein		
Stromverbrauch im Betrieb	< 22,7 W			
Hinweis	*Basierend auf Energy Star 6.0-Standard			
Gehäusefarben	Schwarz			
Energiesparmodus	< 0,5 W			
Abgeschaltet	< 0,5 W			
Neigung	-5° ~ +20°			
VESA-Wandmontage	ja (100 mm x 100 mm)			
Abmessungen Abmessungen mit Ständer (B x H x T)	561,1mm x 400,1mm x 199,4mm			
Abmessungen Abmessungen ohne Ständer (B x H x T) (für VESA-Wandmontage)	561,1mm x 335,8mm x 51,7mm			
Verpackungsabmessungen (B x H x T)	617 x 457 x 135 mm			
Nettogewicht (ca.)	4 kg			
Bruttogewicht (ca.)	5,8 kg			
Nennspannung	WS 100-240 V (Diffusionsspannung)			

Modell	VP247QG
Panelgröße	23,6 Zoll (59,94 cm)
Maximale Auflösung	1920 x 1080
Helligkeit (typisch)	250 cd/m ²
Eigenkontrastverhältnis (typisch)	1000:1
Betrachtungswinkel (CR > 10)	170° (V), / 160° (H)
Anzeigefarben	16,7 M (6 Bit + FRC)
Reaktionszeit	1 ms (Grau zu Grau)
Satellitenlautsprecher	1,5 W x 2, Stereo
Ton von HDMI	Ja
HDMI-Eingang	Ja
DVI-Eingang	Nein
D-Sub-Eingang	Ja
DP-Eingang	Ja
Audio Line-in	Ja
Stromverbrauch im Betrieb	< 16,8 W
Hinweis	*Basierend auf Energy Star 7.0-Standard
Gehäusefarben	Schwarz
Energiesparmodus	< 0,5 W
Abgeschaltet	< 0,5 W
Neigung	-5° ~ +20°
VESA-Wandmontage	ja (100 mm x 100 mm)
Abmessungen Abmessungen mit Ständer (B x H x T)	561,1mm x 400,1mm x 199,4mm
Abmessungen Abmessungen ohne Ständer (B x H x T) (für VESA-Wandmontage)	561,1mm x 335,8mm x 51,7mm
Verpackungsabmessungen (B x H x T)	617 x 457 x 135 mm
Nettogewicht (ca.)	4 kg
Bruttogewicht (ca.)	5,8 kg
Nennspannung	WS 100-240 V (Diffusionsspannung)

3.3 Problembeseitigung (FAQ)

Problem	Lösungsvorschläge
Betriebsanzeige leuchtet nicht.	<ul style="list-style-type: none">• Drücken Sie , um festzustellen, ob der Monitor eingeschaltet ist.• Vergewissern sich, dass das Netzkabel richtig an Display und Steckdose angeschlossen ist.• Prüfen Sie die Betriebsanzeige-Funktion im Hauptmenü. Wählen Sie zum Einschalten der Betriebs-LED „EIN“.
Die Strom-LED leuchtet bernsteinfarben, doch auf dem Display ist nichts zu sehen.	<ul style="list-style-type: none">• Überprüfen Sie, ob PC und Monitor eingeschaltet sind.• Überprüfen Sie, ob das Signalkabel ordnungsgemäß am Monitor und am PC eingesteckt ist.• Sehen Sie nach, ob Pins im Signalkabel verbogen sind.• Schließen Sie den PC an einen anderen Monitor an, um herauszufinden, ob der PC ordnungsgemäß funktioniert.
Das angezeigte Bild ist zu hell oder zu dunkel.	<ul style="list-style-type: none">• Ändern Sie im OSD-Menü die Werte für Kontrast und Helligkeit.
Das Bild zittert oder Wellen sind zu sehen.	<ul style="list-style-type: none">• Überprüfen Sie, ob das Signalkabel ordnungsgemäß am Monitor und am PC eingesteckt ist.• Entfernen Sie elektrische Geräte, die Interferenzen verursachen können, aus der Nähe des Monitors.
Das Bild weist Farbfehler auf (Weiß wird nicht als Weiß angezeigt).	<ul style="list-style-type: none">• Sehen Sie nach, ob Pins im Signalkabel verbogen sind.• Setzen Sie das Gerät mittels OSD-Menü zurück.• Ändern Sie die RGB-Einstellungen oder die Farbtemperatur im OSD-Menü.
Kein Ton bzw. Ton zu leise. (VP247H/T/QG)	<ul style="list-style-type: none">• Sehen Sie nach, ob das Audiokabel ordnungsgemäß am Monitor angeschlossen ist.• Ändern Sie die Lautstärke am Monitor und am PC.• Vergewissern Sie sich, dass die Soundkarte im PC ordnungsgemäß installiert und aktiviert ist.• Stellen Sie über das OSD sicher, dass die Audioquelle stimmt.

3.4 Unterstützte Timings

Unterstützte Primärtaktwerte PC

Auflösung	Wiederholfrequenz	Horizontalfrequenz
640 x 480	60Hz	31,469 kHz
640 x 480	72Hz	37,861 kHz
640 x 480	75Hz	37,5 kHz
800 x 600	56Hz	35,156 kHz
800 x 600	60Hz	37,879 kHz
800 x 600	72Hz	48,077 kHz
800 x 600	75Hz	46,875 kHz
1024 x 768	60Hz	48,363 kHz
1024 x 768	70Hz	56,476 kHz
1024 x 768	75Hz	60,023 kHz
1152 x 864	75Hz	67,5 kHz
1280 x 960	60Hz	60 kHz
1280 x 1024	60Hz	63,981 kHz
1280 x 1024	75Hz	79,976 kHz
1440 x 900	60Hz	55,935 kHz
1440 x 900	75Hz	70,635 kHz
1680 x 1050	60Hz	65,29 kHz
1920 x 1080	60Hz	67,5 kHz
1920 x 1080(VP247QG)	75Hz	83,894 kHz

IBM-Modi, werksseitig eingestellte Taktwerte

Auflösung	Wiederholfrequenz	Horizontalfrequenz
640 x 350	70Hz	31,469 kHz
720 x 400	70Hz	31,469 kHz

MAC-Modi, werksseitig eingestellte Taktwerte

Auflösung	Wiederholfrequenz	Horizontalfrequenz
640 x 480	67Hz	35 kHz
832 x 624	75Hz	49,725 kHz

VESA-Modi, vom Benutzer einstellbare Taktwerte

Auflösung	Wiederholfrequenz	Horizontalfrequenz
848 x 480	60Hz	31,02 kHz
1280 x 720 (RB)	60Hz	44,444 kHz
1280 x 720	60Hz	44,772 kHz
1280 x 720	75Hz	56,456 kHz
1280 x 768 (RB)	60Hz	47,396 kHz
1280 x 800 (RB)	60Hz	49,306 kHz

1280 x 800	60Hz	49,702 kHz
1280 x 800	75Hz	62,795 kHz
1366 x 768	60Hz	47,712 kHz
1440 x 900 (RB)	60Hz	55,469 kHz
1440 x 900	75Hz	70,635 kHz
1680 x 1050 (RB)	60Hz	64,674 kHz
1920 x 1080	60Hz	66,587 kHz

SD/HD-Timings (nur HDMI-Eingang)

HDMI 1.3, CEA-861B-Formate, SD/HD-unterstützte primäre Timings von (nur HDMI-Eingang)

Auflösung	Wiederholfrequenz	Horizontalfrequenz
640 x 480P	59,94/60 Hz	31,469 / 31,5 kHz
720 x 480P	59,94/60 Hz	31,469 / 31,5 kHz
720 x 576P	50Hz	31,25 kHz
1280 x 720P	50Hz	37,5 kHz
1280 x 720P	59,94/60 Hz	44,955 / 45 kHz
1920 x 1080i	50Hz	28,125 kHz
1920 x 1080i	59,94/60 Hz	33,716 / 33,75 kHz

HDMI 1.3, CEA-861B-Formate, SD/HD-unterstützte optionale Timings von (nur HDMI-Eingang)

Auflösung	Wiederholfrequenz	Horizontalfrequenz
1440 x 480P	59,94/60 Hz	31,469 / 31,5 kHz
1440 x 576P	50Hz	31,25 kHz
1920 x 1080P	50Hz	56,25 kHz
1920 x 1080P	59,94/60 Hz	67,433 / 67,5 kHz

* Die nicht oben aufgelisteten Modi werden u. U. nicht unterstützt. Für optimale Auflösung empfiehlt sich ein in den obigen Tabellen aufgeführter Modus.